

EMO INTERNATIONAL présente en exclusivité le
FILTRE ANTIBACTERIEN et ANTIVIRAL
pour les équipements pneumologiques

neumofilt

La transmission des maladies virales étant une préoccupation quotidienne, souffler dans un appareil médical nécessite des précautions. La possibilité d'infections croisées entre les patients a imposé l'élaboration de nouvelles méthodes de protection des patients et des instruments.

Efficacité
99,99998%



*Embout buccal
anatomique et
antidérapant*

Le nouveau filtre EMO permet d'assurer la réalisation d'exams sans aucun risque de contamination.

- Très haute efficacité de protection
- Faible résistance de débit respiratoire
- Espace mort réduit au minimum
- Embout anatomique adulte/enfant intégré
- Possibilité d'adaptation d'embouts buccaux

EMO International

Strasbourg – Lille – Paris – Brest – Bordeaux – Toulouse – Montpellier – Toulon – La Rochelle

Le nouveau filtre EMO a été conçu pour atteindre un niveau extrême d'efficacité pour la protection contre les virus et les infections nosocomiales combiné avec un grand confort anatomique pour le patient.

Le matériau de filtration a prouvé un niveau d'efficacité sans précédent avec une très faible résistance au débit aérien.

Les critères anti-bactériens et anti-viraux ont été certifiés par le Nelson Laboratory (USA) (1), spécialisé dans les filtres médicaux.

Spécifications techniques

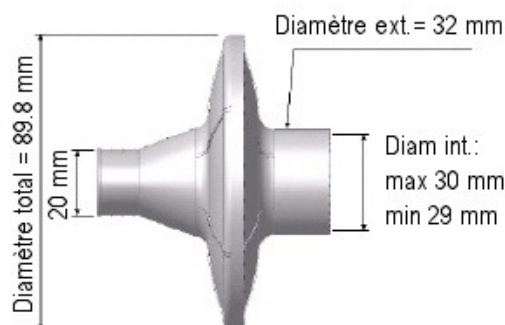
- Efficacité anti-bactérienne : 99,999980 %
- Efficacité anti-virale : 99,999909 %

- Résistance au débit aérien : 70,8 Pa/l/s à 12 l/s
Résistance ATS max recommandée : 150 Pa/l/s à 12 l/s (2)

- Espace mort : 71,33 ml sans embout
89,83 ml avec embout

- Patients : adultes et enfants
- Structure de coque : Moulée avec membrane filtrante
- Méthode de filtration : Electrostatique et mécanique

- Poids : 40 grs
- Conditionnement : unitaire en lot numéroté pour traçabilité



Certifié Classe IIa en accord avec les directives médicales 93/42/EEC

Préconisé pour les mesures :

Spirométrie, courbes débit-volume
Diffusion, DLCO
CRF rebreathing
Pléthysmographie
Résistances, ROCC
Compliance
Rhinomanométrie

Références :

- (1) : Nelson Laboratories, Inc. Rapports techniques SOP/ARO/018F.1 - 14/11/05
(2) : American Thoracic Society. Standardization of Spirometry. 1994 update
Am J Respir Crit Care Med vol 152 pp 1107-1136, 1995.

Ce filtre vous intéresse ?
Remplissez ci-dessous et faxez le document
au 05 46 28 28 84

Nom :
Adresse :
Cod Post :
Ville :
Tel. :
Email :
Estimation commande filtres/an :


M.R.D.
Medical Research & Development, S.C.
Medical Research & Development
Paseo de las Acacias 17
28820 Coslada/Madrid (Spain)
Tel. +34 91 669 32 85, Fax +34 91 669 32 85
info@medicalrd.com

NEUMOFILT, REV.03 03/2006, M.R.D. RESERVES THE RIGHT TO MODIFY AND
CHANGE SPECIFICATIONS DUE TO TECHNICAL ADVANCES WITHOUT PRIOR NOTICE

(NEUMOFILT, REV.03 03/2006, M.R.D. se réserve le droit de modifier et
de changer les spécifications dues aux avancées techniques sans préavis.)


EMO
INTERNATIONAL

3, promenoir de la corvette
BP 40307 - Le Gabut
17013 LA ROCHELLE cedex 1
Tel: 05 46 28 28 88 - Fax: 05 46 28 28 84
contact@emo-international.com
<http://www.emo-international.com>

Les informations et photos contenues dans ce document
sont non contractuelles et modifiables sans préavis